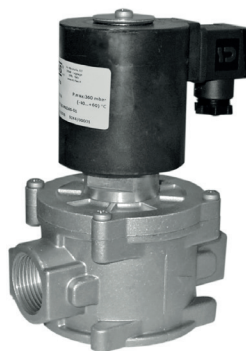


ELETTROVALVOLA DI INTERCETTAZIONE
 INTERCEPTION SOLENOID VALVES
 ELECTROVANNES D'INTERCEPTION
 ELECTROVÁLVULA DE INTERCEPTACIÓN


MADE IN ITALY

	IT	EN	FR	ES
Pressione massima di esercizio Maximum operating pressure Pression maximum de fonctionnement Presión máxima de funcionamiento	4 - 6 - 8 bar			
Attacchi filettati / Threaded connections Raccords filetés / Conexiones roscadas	DN 20 - DN 25 - DN 32 - DN 40 - DN 50			
Attacchi flangiati / Flanged connections Raccords à brides / Conexiones embridadas	DN 25* - DN 32 - DN 40 - DN 50			
	* su richiesta con flange girevoli	* with swivel flanges on request	* sur demande avec brides tournantes	* bajo petición con bridas locas
In conformità a In conformity with Conforme a Conforme	Direttiva PED 2014/68/UE	PED Directive 2014/68/EU	Directive PED 2014/68/UE	Direttiva PED 2014/68/UE

INDICE - INDEX - INDEX - ÍNDICE

IT

pag.

Italiano	3
English	9
Français	15
Español.....	21
Disegni - Drawings - Dessins - Diseños	27

EN

Dimensioni (tabella 1)	29
Dimensions (table 1)	
Dimensions (tableau 1)	
Dimensiones (tabla 1)	
Bobine e connettori di ricambio (tabella 2)	30
Spare coils and connectors (table 2)	
Bobines et connecteurs de rechange (tableau 2).....	
Bobinas y conectores de repuesto (tabla 2).....	

Portate delle elettrovalvole MN28 (tabella 3)	30
Capacities of MN28 solenoid valves (table 3).....	
Débîts des électrovannes MN28 (tableau 3)	
Capacidades de las electroválvulas MN28 (tabla 3)	

FR

Diagramma - Diagram - Diagramme - Diagrama Δp	31
Codifica prodotto / Product encoding / Codification du produit / Codificación del producto	32

ES

1.0 - GENERALITÀ

Il presente manuale illustra come installare, far funzionare e utilizzare il dispositivo in modo sicuro.
Le istruzioni per l'uso devono essere **SEMPRE** disponibili nell'impianto dove è installato il dispositivo.

ATTENZIONE: le operazioni di installazione/cablaggio/manutenzione devono essere eseguite da personale qualificato (come indicato in 1.3) utilizzando adeguati dispositivi di protezione individuale (DPI).

Per eventuali informazioni relative alle operazioni di installazione/manutenzione o in caso di problemi non risolvibili con l'utilizzo delle istruzioni è possibile contattare il produttore utilizzando indirizzo e recapiti telefonici riportati in ultima pagina.

1.1 - DESCRIZIONE

Valvola automatica di sezionamento ad azionamento elettrico (apre se sottoposta a tensione e chiude quando gli viene tolta) adatta all'intercettazione di olio combustibile.

L'elettrovalvola serie MN28 è appositamente studiata per essere affidabile anche nelle condizioni di lavoro più gravose. Ha grande sezione di passaggio e quindi basse perdite di carico.

La costruzione è molto curata con una struttura in alluminio pressofuso, organi di tenuta in viton e con tutte le parti a contatto del fluido da controllare realizzate in ottone e in acciaio inox. L'elettrovalvola rimane aperta solo in presenza di corrente elettrica. Rispetto ad altri modelli servocomandati a membrana o apparentemente simili, le elettrovalvole serie MN28 sono in grado di funzionare ininterrottamente anche in circuiti ad anello con differenziale di pressione fra monte e valle da 0 a 8 bar.

Inoltre l'istantaneità di apertura e chiusura consente l'applicazione delle elettrovalvole MADAS anche dove sia richiesto un dosaggio preciso dei fluidi.

1.2 - LEGENDA SIMBOLI



PERICOLO: In caso di inosservanza possono essere procurati danni a beni materiali.



PERICOLO: In caso di inosservanza oltre a danni a beni materiali, possono essere procurati danni alle persone e/o animali domestici.



ATTENZIONE: Viene richiamata l'attenzione su dettagli tecnici rivolti al personale qualificato.

1.3 - PERSONALE QUALIFICATO

Trattasi di persone che:

- Hanno dimestichezza con l'installazione, il montaggio, la messa in servizio e la manutenzione del prodotto;
- Sono a conoscenza delle normative in vigore nella regione o paese in materia di installazione e sicurezza;
- Hanno istruzione sul pronto soccorso.



1.4 - USO DI PARTI DI RICAMBIO NON ORIGINALI

- In caso di manutenzione o sostituzione di componenti di ricambio (es. bobina, connettore, ecc.) devono essere utilizzati **SOLAMENTE** quelli indicati dal fabbricante. L'utilizzo di componenti differenti, oltre a far decadere la garanzia del prodotto, potrebbe compromettere il corretto funzionamento dello stesso.
- Il fabbricante non è responsabile di malfunzionamenti derivanti da manomissioni non autorizzate o utilizzo di ricambi non originali.



1.5 - UTILIZZO NON APPROPRIATO

- Il prodotto deve essere utilizzato unicamente allo scopo per il quale è stato costruito.
- Non è consentito l'utilizzo con fluidi differenti da quelli indicati.
- Non devono essere superati in nessun caso i dati tecnici indicati in targhetta. E' cura dell'utilizzatore finale o dell'installatore, adottare corretti sistemi a protezione dell'apparecchio che impediscano il superamento della pressione massima indicata in targhetta.
- Il fabbricante non è responsabile per danni causati da un utilizzo improprio dell'apparecchio.

2.0 - DATI TECNICI

- Impiego : gasolio, nafta
- Temperatura ambiente (TS) : -5 ÷ +60 °C
- Tensioni di alimentazione (vedere tabella 3) : 24 Vdc - 24 V/50 Hz - 110 V/50-60 Hz - 230 V/50-60 Hz*
- Tolleranza su tensione di alimentazione : -15% ... +10%
- Cablaggio elettrico : pressacavo M20x1,5
- Potenza assorbita : vedere tabella 2
- Pressione massima di esercizio : vedere tabella sottostante

Attacchi	Tensione di alimentazione	P. max (bar)
Rp DN 20 - Rp DN 25 - DN 25 FL	230 Vac, 110 Vac, 24 Vdc	8
	24 Vac	6
Rp DN 32 - Rp DN 40	230 Vac, 110 Vac, 24 Vdc, 24 Vac	8
Rp DN 50 - DN 32 FL - DN 40 FL - DN 50 FL	230 Vac, 110 Vac, 24 Vdc	8
	24 Vac	4

- Viscosità massima : 8 °E
- Grado di protezione : IP65
- Attacchi filettati Rp : (DN 20 - DN 25 - DN 32 - DN 40 - DN 50) secondo EN 10226
- Attacchi flangiati accoppiabili con flange PN 16 : (DN 25** - DN 32 - DN 40 - DN 50) secondo ISO 7005
- Attacchi filettati NPT o flangiati ANSI 150 : su richiesta
- In conformità a : Direttiva PED 2014/68/UE - Direttiva EMC 2014/30/UE
Direttiva LVD 2014/35/UE - Direttiva RoHS II 2011/65/UE

* Solo monofase, l'apparecchio non funziona se alimentato con tensione trifase.

** DN 25 con Flange girevoli

3.0 - MESSA IN FUNZIONE DEL DISPOSITIVO



3.1 - OPERAZIONI PRELIMINARI ALL'INSTALLAZIONE

- E' necessario chiudere il fluido a monte della valvola prima dell'installazione;
- Verificare che la pressione di linea **NON SIA SUPERIORE** alla pressione massima dichiarata sull'etichetta del prodotto;
- Eventuali tappi di protezione (se presenti) vanno rimossi prima dell'installazione;
- Tubazioni e interni della valvola devono essere liberi da corpi estranei;

Se l'apparecchio è filettato:

- verificare che la lunghezza del filetto della tubazione non sia eccessiva per non danneggiare il corpo dell'apparecchio in fase di avvistamento;

Se l'apparecchio è flangiato:

- verificare che le controflange di ingresso e uscita siano perfettamente coassiali e parallele per evitare di sottoporre il corpo a inutili sforzi meccanici, calcolare inoltre lo spazio per l'inserimento della guarnizione di tenuta;
- Per le fasi di serraggio, è necessario munirsi di una o più chiavi dinamometriche tarate od altri utensili di bloccaggio controllati;

Procedure in comune (apparecchi filettati e flangiati):

- In caso di installazione all'esterno, è consigliato prevedere una tettoia di protezione per evitare che l'acqua piovana possa danneggiare le parti elettriche dell'apparecchio.
- Prima di effettuare connessioni elettriche verificare che la tensione di rete corrisponda con la tensione di alimentazione indicata sull'etichetta del prodotto;



- Scollegare l'alimentazione prima di procedere al cablaggio;
- Se l'elettrovalvola è installata in prossimità di altre apparecchiature o come parte di un insieme, è necessario valutare preliminarmente la compatibilità fra l'elettrovalvola e tali apparecchiature.
- Evitare di installare l'elettrovalvola in prossimità di superfici che potrebbero essere danneggiate dalla temperatura della bobina;
- Prevedere una protezione da urti o contatti accidentali nel caso l'elettrovalvola sia accessibile a personale non qualificato.



3.2 - INSTALLAZIONE (vedere esempio in 3.4)



IMPORTANTE: questa elettrovalvola viene periodicamente sottoposta a prova di scoppio a campione. La prima deformazione, si verifica con una pressione non minore di 35 bar.

Nei circuiti chiusi è prevedibile che la variazione di temperatura (anche non rilevante) possa causare la dilatazione del fluido all'interno della tubazione, il quale fluido non avendo alcuno sfogo e non essendo comprimibile può raggiungere pressioni elevatissime.

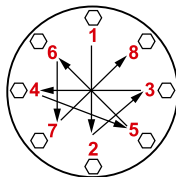
Si consiglia quindi di **installare sempre una valvola di sfianto**, tarata ad una pressione di circa 8÷10 bar, che permetta lo scarico nel serbatoio.

Apparecchi filettati:

- Assemblare il dispositivo avvitandolo, assieme alle opportune tenute, sull'impianto con tubi e/o raccordi le cui filettature siano coerenti con la connessione da assemblare.
- Non usare la bobina (1) come leva per l'avvitamento ma servirsi dell'apposito utensile;
- La freccia, indicata sul corpo (8) dell'apparecchio, deve essere rivolta verso l'utenza;

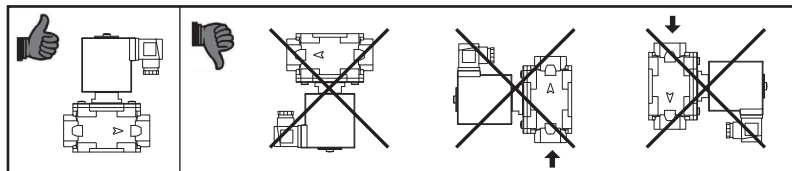
Apparecchi flangiati:

- Assemblare il dispositivo flangiandolo, assieme alle opportune tenute, all'impianto con tubi le cui flange siano coerenti con la connessione da assemblare. Le guarnizioni devono essere prive di difetti e devono essere centrate tra le flange;
- Se a guarnizioni inserite lo spazio rimanente è eccessivo non cercare di colmare il gap stringendo eccessivamente i bulloni dell'apparecchio;
- La freccia, indicata sul corpo (8) dell'apparecchio, deve essere rivolta verso l'utenza;
- Inserire all'interno dei bulloni le apposite rondelle per evitare danneggiamenti alle flange in fase di serraggio;
- Durante la fase di serraggio prestare attenzione a non "pizzicare" o danneggiare la guarnizione;
- Serrare i dadi o bulloni gradualmente, secondo uno schema "a croce" (vedere esempio sottoindicato);
- Serrarli, prima al 30%, poi al 60%, fino al 100% della coppia massima (vedere tabella sottostante secondo EN 13611);



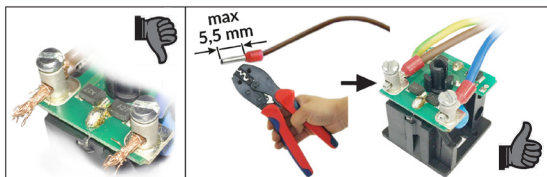
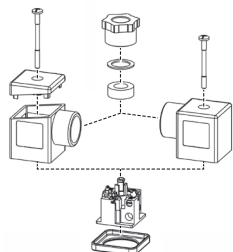
Diametro	DN 25	DN 32	DN 40	DN 50
Coppia max (N.m)	30	50	50	50

- Serrare nuovamente ogni dado o bullone in senso orario almeno una volta, fino al raggiungimento dell'uniformità della coppia massima;
- Procedure in comune (apparecchi filettati e flangiati):
- Il dispositivo deve essere installato a valle di una elettrovalvola di sicurezza, con la freccia indicata sul corpo (8) rivolta verso l'utenza e con la bobina (1) rivolta verso l'alto (vedere figure sotto ed esempio di installazione in 3.4).



- Durante l'installazione evitare che detriti o residui metallici penetrino all'interno dell'apparecchio;
- Garantire un montaggio privo di tensioni meccaniche, è consigliato l'uso di giunti compensatori anche per sopperire alle dilatazioni termiche della tubazione;
- In caso sia prevista l'installazione dell'apparecchio in una rampa, è cura dell'installatore prevedere adeguati supporti o appoggi correttamente dimensionati, per sostenere e fissare l'insieme. Non lasciare, mai e per nessun motivo, gravare il peso della rampa solo sulle connessioni (filettate o flangiate) dei singoli dispositivi;
- In ogni caso dopo l'installazione verificare la tenuta dell'impianto;
- Non è consentito il cablaggio con cavi collegati direttamente alla bobina. Usare **SEMPRE e SOLO** il connettore indicato dal fabbricante;

- Prima di cablare il connettore (2), svitare completamente e rimuovere la vite centrale (3). Usare gli appositi terminali per cavi (vedere figure sotto). **NOTA:** Le operazioni di cablaggio del connettore (2) devono essere eseguite avendo cura di garantire il grado IP65 del prodotto;
- Cablare il connettore (2) con cavo 3x0,75mm² Ø esterno da 6,2 a 8,1 mm. Il cavo deve essere in doppia guaina, idoneo per uso esterno, con tensione minima 500V e temperatura di almeno 105°C;
- Collegare all'alimentazione i morsetti 1 e 2 e il cavo di terra al morsetto \pm . **IMPORTANTE:** con alimentazioni 24 Vdc è necessario rispettare la polarità: (connettori normali: pin1 connettore = \oplus / pin2 connettore = \ominus); (connettori con energy saving: pin1 connettore = \ominus / pin2 connettore = \oplus);
- Fissare il connettore (2) alla bobina (1) serrando (coppia consigliata 0,4 N.m \pm 10%) la vite centrale (3);
- La valvola deve essere collegata a terra o tramite la tubazione o mediante altri mezzi (es. ponti a cavi).

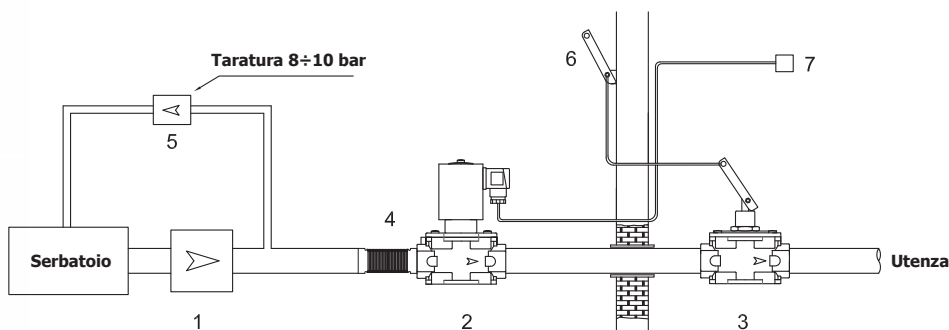


3.3 - INSTALLAZIONE IN LUOGHI A RISCHIO DI ESPLOSIONE (DIRETTIVA 2014/34/UE)

L'elettrovalvola non è idonea per l'utilizzo in luoghi a rischio di esplosione.

3.4 - ESEMPIO GENERICO DI INSTALLAZIONE

1. Valvola di fondo o di non ritorno
- 2. Elettrovalvola di intercettazione tipo MN28**
3. Valvola a strappo SM
4. Giunto di compensazione/antivibrante
5. Valvola di sfiato
6. Leva comando a distanza valvola a strappo SM
7. Dispositivo di comando elettrovalvola





4.0 - PRIMA MESSA IN SERVIZIO

Prima della messa in servizio verificare che:

- tutte le indicazioni presenti in targhetta, inclusa la direzione del flusso, siano rispettate;
- Dopo aver pressurizzato in maniera graduale l'impianto, verificare la tenuta e il funzionamento dell'elettrovalvola, alimentando/disalimentando elettricamente il connettore **SOLO SE** connesso alla bobina.

NOTA IMPORTANTE: Non usare il connettore come interruttore per aprire/chiedere l'elettrovalvola.



4.1 - VERIFICHE PERIODICHE CONSIGLIATE

- Verificare con apposito strumento tarato che il serraggio dei bulloni sia conforme a quanto indicato in 3.2;
 - Verificare la tenuta delle connessioni flangiate/filettate sull'impianto;
 - Verificare la tenuta e il funzionamento dell'elettrovalvola;
- E' cura dell'utilizzatore finale o dell'installatore definire la frequenza delle suddette verifiche in base alla gravità delle condizioni di servizio.



5.0 - MANUTENZIONE

Non sono previste operazioni di manutenzione interne all'apparecchio.
Nel caso si renda necessaria la sostituzione della bobina e/o del connettore:



- Prima di effettuare qualsiasi operazione accertarsi che il dispositivo non sia alimentato elettricamente;
- Accertarsi che all'interno del dispositivo non vi sia fluido in pressione;
- Dato che la bobina è idonea anche per alimentazione permanente, il riscaldamento della bobina in caso di servizio continuo è un fenomeno del tutto normale. E' consigliabile evitare il contatto a mani nude con la bobina dopo un'alimentazione elettrica continua superiore a 20 minuti. In caso di manutenzione aspettare il raffreddamento della bobina o eventualmente usare idonee protezioni;

NOTA: nel caso sia necessario sostituire la bobina **(1)** in conseguenza a un guasto elettrico è consigliato sostituire anche il connettore **(2)**. Le operazioni di sostituzione bobina e/o connettore devono essere eseguite avendo cura di garantire il grado IP65 del prodotto.



5.1 - SOSTITUZIONE DEL CONNETTORE

- Svitare completamente e rimuovere la vite centrale **(3)**, successivamente sganciare il connettore **(2)** dalla bobina **(1)**;
- Dopo aver rimosso il cablaggio elettrico interno esistente, cablare il nuovo connettore e fissarlo alla bobina come indicato in 3.2;



5.2 - SOSTITUZIONE DELLA BOBINA

- Svitare completamente e rimuovere la vite centrale **(3)**, successivamente sganciare il connettore **(2)** dalla bobina **(1)**;
- Svitare la vite **(12)** di bloccaggio della bobina **(1)** e rimuoverla dal canotto **(5)** assieme alle apposite guarnizioni/dischetti;
- Inserire nel canotto **(5)** la nuova bobina + guarnizioni + dischetti e fissare il tutto tramite l'apposita vite;

6.0 - TRASPORTO, STOCCAGGIO E SMALTIMENTO

- Durante il trasporto il materiale deve essere trattato con cura, evitando che il dispositivo possa subire urti, colpi o vibrazioni;
- Se il prodotto presenta trattamenti superficiali (es. verniciatura, cataforesi, ecc) non devono essere danneggiati durante il trasporto;
- La temperatura di trasporto e di stoccaggio, coincide con quella indicata nei dati di targa;
- Se il dispositivo non viene installato subito dopo la consegna deve essere correttamente immagazzinato in un luogo secco e pulito;
- In ambienti umidi è necessario usare siccativi oppure il riscaldamento per evitare la condensa.
- Il prodotto, a fine vita, dovrà essere smaltito in conformità alla legislazione vigente nel paese in cui si esegue tale operazione.

7.0 - GARANZIA

Valgono le condizioni di garanzia stabilite col fabbricante al momento della fornitura.

Per danni causati da:

- Uso improprio del dispositivo;
- Inosservanza delle prescrizioni indicate nel presente documento;
- Inosservanza delle norme riguardanti l'installazione;
- Manomissione, modifica e utilizzo di parti di ricambio non originali;

non possono essere rivendicati diritti di garanzia o risarcimento danni.


Sono esclusi inoltre dalla garanzia i lavori di manutenzione, il montaggio di apparecchi di altri produttori, la modifica del dispositivo e l'usura naturale.

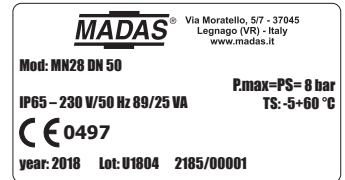
8.0 - DATI DI TARGA

In targa (vedere esempio a fianco) sono riportati i seguenti dati:

- Nome/logo e indirizzo del fabbricante (eventuale nome/logo distributore)
- Mod.: = nome/modello dell'apparecchio seguito dal diametro di connessione
- P.max = Pressione massima alla quale è garantito il funzionamento del prodotto
- PS = Pressione massima ammissibile
- IP... = Grado di protezione
- 230V... = Tensione di alimentazione, frequenza (se Vac), seguite dall'assorbimento elettrico

Esempio indicazione assorbimento elettrico: 89/25 VA indica 89 VA allo spunto, 25 VA a regime

- TS = Range di temperatura alla quale è garantito il funzionamento del prodotto
- 0497 = Conformità Dir. PED seguita dal n° dell'Organismo Notificato
- year = Anno di fabbricazione
- Lot = Numero matricola del prodotto (vedere spiegazione di seguito)
 - U1804 = Lotto in uscita anno 2018 settimana n° 04
 - 2185 = numero progressivo commessa riferito all'anno indicato
 - 00001 = numero progressivo riferito alla q.tà del lotto



1.0 - GENERAL INFORMATION

This manual shows you how to safely install, operate and use the device.

The instructions for use **ALWAYS** need to be available in the facility where the device is installed.

ATTENTION: installation/wiring/maintenance need to be carried out by qualified staff (as explained in section 1.3) using appropriate personal protective equipment (PPE).

For any information pertaining to installation/wiring/maintenance or in any case problems that cannot be resolved with the use of the instructions, it is possible to contact the manufacturer from the address and phone numbers provided on the last page.

1.1 - DESCRIPTION

Automatic solenoid valve (it opens when under tension and closes without) suitable to detect fuel oil.

The MN28 series solenoid valve is conceived to be very reliable even in the hardest working conditions. It has a large section of passage and so a low load loss.

Its construction is very good with a die-cast aluminium structure, Viton sealing parts and all parts in direct contact with fluid, made of brass and stainless steel. The solenoid valve is open only when powered.

If compared to other membrane servo-controlled or apparently similar models, the MN28 solenoid valves can work non-stop even in loop circuits with upstream and downstream pressure differential from 0 to 8 bar.

The opening and closing rapidity permits use of MADAS solenoid valves where a precise fluid dosage is needed.

1.2 - KEY OF SYMBOLS



DANGER: In the event of inobservance, this may cause damage to tangible goods.



DANGER: In the event of inobservance, this may cause damage to tangible goods, to people and/or pets.



ATTENTION: Attention is drawn to the technical details intended for qualified staff.

1.3 - QUALIFIED STAFF

These are people who:

- Are familiar with product installation, assembly, start-up and maintenance;
- Know the regulations in force in the region or country pertaining to installation and safety;
- Are trained in first aid.



1.4 - USING NON-ORIGINAL SPARE PARTS

- To perform maintenance or change parts (ex. coil, connector, etc.) **ONLY** manufacturer-recommended parts can be used. Using different parts not only voids the product warranty, it could compromise correct device operation.
- The manufacturer is not liable for malfunctions caused by unauthorised tampering or use of non-original parts.



1.5 - IMPROPER USE

- The product must only be used for the purpose it was built for.
- It is not allowed to use different fluids than those expressly stated.
- The technical data set forth on the rating plate must not be exceeded whatsoever. The end user or installer is in charge of implementing proper systems to protect the device, which prevent exceeding the maximum pressure indicated on the rating plate.
- The manufacturer is not responsible for any damage caused by improper use of the device.

2.0 - TECHNICAL DATA

- Use : Diesel oil, Heavy oil
- Ambient temperature (TS) : -5 ÷ +60 °C
- Supply voltages (see table 3) : 24 Vdc - 24 V/50 Hz - 110 V/50-60 Hz - 230 V/50-60 Hz*
- Power supply tolerance : -15% ... +10%
- Electric wiring : cable gland M20x1,5
- Absorbed power : see table 2
- Maximum operating pressure : see table below

Connections	Power supply	P. max (bar)
Rp DN 20 - Rp DN 25 - DN 25 FL	230 Vac, 110 Vac, 24 Vdc	8
	24 Vac	6
Rp DN 32 - Rp DN 40	230 Vac, 110 Vac, 24 Vdc, 24 Vac	8
Rp DN 50 - DN 32 FL - DN 40 FL - DN 50 FL	230 Vac, 110 Vac, 24 Vdc	8
	24 Vac	4

- Max. viscosity : 8 °E
- Protection rating : IP65
- Rp Threaded connections : (DN 20 - DN 25 - DN 32 - DN 40 - DN 50) according to EN 10226
- Flanged connections to be coupled with PN 16 flanges : (DN 25** - DN 32 - DN 40 - DN 50) according to ISO 7005
- NPT threaded or ANSI 150 flanged connections : on request
- In compliance with : Directive PED 2014/68/EU - Directive EMC 2014/30/EU
Directive LVD 2014/35/EU - Directive RoHS II 2011/65/EU

* Only single-phase, the device does not work if powered with three-phase voltage.

** DN 25 with swivel flanges

3.0 - COMMISSIONING THE DEVICE



3.1 - OPERATIONS PRIOR TO INSTALLATION

- It is necessary to close the fluid upstream of the valve prior to installation;
- Make sure that the line pressure **DOES NOT EXCEED** the maximum pressure declared on the product label;
- Any protective caps (if any) must be removed prior to installation;
- Valve pipes and insides must be clear of any foreign bodies;

If the device is threaded:

- make sure that the pipe thread is not too long, to prevent damaging the body of the device when screwing it on;

If the device is flanged:

- make sure the inlet and outlet counter-flanges are perfectly coaxial and parallel in order to prevent unnecessary mechanical stress to the body. Also calculate the space to insert the seal gasket;
- With regard to tightening operations, equip yourself with one or two calibrated torque wrenches or other controlled locking tools;

Common procedures (threaded and flanged devices):

- With outdoor installation, it is advisable to provide a protective roof to prevent rain from damaging the electrical parts of the device;
- Prior to carrying out any electrical wiring operations, make sure that the mains voltage matches the supply voltage indicated on the product label;

- Cut out power prior to proceeding with wiring;

- If the solenoid valve is installed near other devices or as part of an assembly, compatibility between the solenoid valve and this other device must be evaluated beforehand;

- Avoid installing the solenoid valve near surfaces that could be damaged by the coil temperature;

- Provide a protection against impacts or accidental contacts if the solenoid valve is accessible to unqualified personnel.





3.2 - INSTALLAZIONE (vedere esempio in 3.4)



IMPORTANT: this solenoid valve is periodically subjected to a random burst test. The first deformation occurs with a pressure of no less than 35 bar.

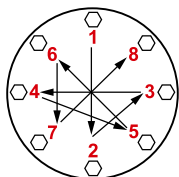
In closed circuits it is inevitable that the variation in temperature (even if not substantial) can cause the fluid to expand inside the pipes, and the fluid, as it has no vent and cannot be compressed, can reach very high pressures. It is therefore advisable to **always install a vent valve**, calibrated at a pressure of approximately 8-10 bar, that drains into the tank.

Threaded devices:

- Assemble the device by screwing it, with the due seals, onto the plant with pipes and/or fittings whose threads are consistent with the connection being attached;
- Do not use the coil (**1**) as a lever to help you screw it on, only use the specific tool;
- The arrow, shown on the body (**8**) of the device, needs to be pointing towards the application;

Flanged devices:

- Assemble the device by flanging it, with the due seals, onto the plant with pipes whose flanges are consistent with the connection being attached. The gaskets must be free from defects and must be centred between the flanges;
- If, after installing the gaskets, there is still an excessive space in between, do not try to reduce the said gap by excessively tightening the bolts of the device;
- The arrow, shown on the body (**8**) of the device, needs to be pointing towards the application;
- Insert the relative washers inside the bolts in order to prevent damage to the flanges during tightening;
- When tightening, be careful not to “pinch” or damage the gasket;
- Tighten the nuts or bolts gradually, in a “cross” order (see the example below);
- Tighten them, first by 30%, then by 60%, and finally 100% of the maximum torque (see the table below according to EN 13611);

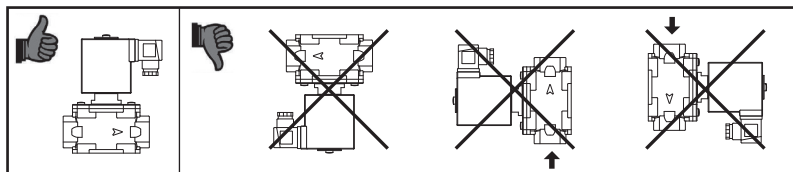


Diameter	DN 25	DN 32	DN 40	DN 50
Max. torque (N.m)	30	50	50	50

- Tighten each nut and bolt again clockwise at least once, until the maximum torque has been achieved uniformly;

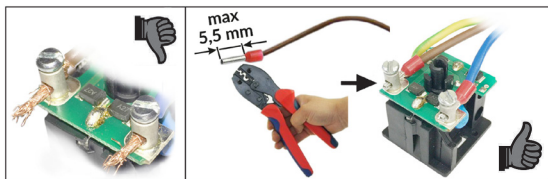
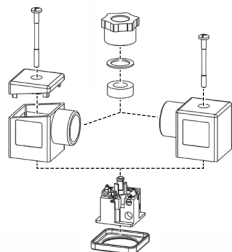
Common procedures (threaded and flanged devices):

- The device must be installed downstream of a safety solenoid valve, with the arrow on the body (**8**) pointing towards the application and with the coil (**1**) facing upwards (see figure below and installation example in 3.4).



- During installation, avoid debris or metal residues from getting into the device;
- To guarantee mechanical tension-free assembly, we recommend using compensating joints, which also adjust to the pipe's thermal expansion;
- If the device is to be installed in a ramp, it is the installer's responsibility to provide suitable supports or correctly sized supports, to properly hold and secure the assembly. Never, for any reason whatsoever, leave the weight of the ramp only on the connections (threaded or flanged) of the individual devices;
- In any case, following installation, check the tightness of the plant;
- Wiring cannot have cables connected directly to the coil. **ALWAYS and ONLY** use the connector identified by the manufacturer;

- Before wiring the connector (2), unscrew and remove the central screw (3). Use proper cable terminals (see the figure below). **NOTE:** Connector (2) wiring must be done ensuring a product rating of IP65;
- Wire the connector (2) with 3x0.75mm² cable with external Ø 6.2 to 8.1 mm. The cable must have double sheathing, be suitable for use outdoors, with minimum voltage of 500V, and minimum temperature of 105°C;
- Connect terminals 1 and 2 to the power supply and the earth cable to terminal \pm . **IMPORTANT:** with voltage 24 Vdc it is mandatory to respect the polarities
(normal plugs: pin1 plug = \oplus / pin2 plug = \ominus);
(plugs with energy saving: pin1 plug = \ominus / pin2 plug = \oplus);
- Secure the connector (2) to the coil (1), tightening (recommended tightening torque 0.4 N.m \pm 10%) the centre screw (3);
- The valve needs to be earthed either through the pipe or through other means (ex. cable jumpers).

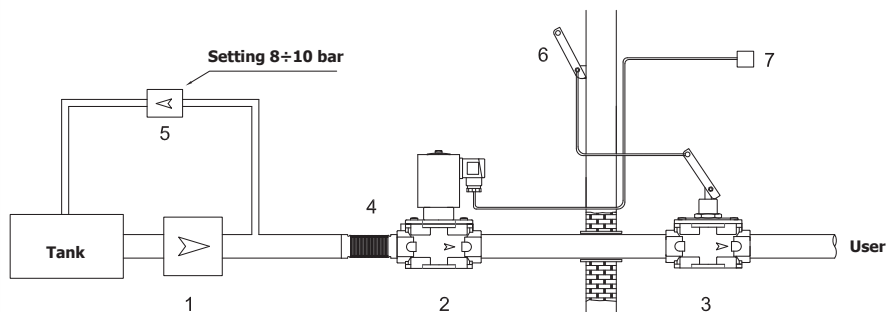


3.3 - INSTALLATION IN PLACES WHERE THERE IS THE RISK OF EXPLOSION (DIRECTIVE 2014/34/EU)

The solenoid valve is not suitable for use in potentially explosive areas.

3.4 - GENERIC EXAMPLE OF AN INSTALLATION

1. Bottom valve or non return valve
- 2. MN28 interception solenoid valve**
3. SM jerk handle valve
4. Expansion joint/anti-vibration mount
5. Exhaust valve
6. SM jerk handle valve remote lever
7. Valve control





4.0 - FIRST START-UP

Before start-up make sure that:

- all of the instructions on the rating plate, including the direction of flow, are observed;
- After having gradually pressurised the system, check tightness and operation of the solenoid valve, electrically powering / disconnecting the connector **ONLY IF** connected to the coil.

IMPORTANT NOTE: Do not use the connector as a switch to open/close the solenoid valve.



4.1 - RECOMMENDED PERIODIC CHECKS

- Use a suitable calibration tool to ensure the bolts are tightened as indicated in 3.2;
- Check tightness of the flanged/threaded connections on the system;
- Check tightness and operation of the solenoid valve;

It is the responsibility of the final user or installer to define the frequency of these checks based on the severity of the service conditions.



5.0 - MAINTENANCE

No maintenance operations need to be carried out inside the device.

If the coil and/or connector need to be replaced:



- Before performing any operation, make sure that the device is not electrically powered;
- Make sure there is no pressurised fluid inside the device;
- Since the coil is also suitable to be permanently powered, coil heating in case of continuous operation is an entirely normal phenomenon. It is advisable to avoid touching the coil with bare hands after a continuous power supply lasting longer than 20 minutes. In case of maintenance, wait for the coil to cool down or, if necessary, use suitable protections;

NOTE: if the coil (**1**) needs to be changed following an electrical failure, we recommend changing the connector (**2**) as well. The coil and/or connector replacement operations need to be carried out taking care to ensure the product's IP65 rating.



5.1 - REPLACING THE CONNECTOR

- Unscrew and remove the central screw (**3**), then remove the connector (**2**) from the coil (**1**);
- When you have taken out the existing internal electrical wiring, wire the new connector and secure it to the coil, as shown in 3.2;



5.2 - REPLACING THE COIL

- Unscrew and remove the central screw (**3**), then remove the connector (**2**) from the coil (**1**);
- Loosen the screw (**12**) that locks the coil (**1**) and take it out from the armature assembly (**5**) along with the seals/discs;
- Place the new coil + seals + discs inside the armature assembly (**5**) and secure with the relative screw;

6.0 - TRANSPORT, STORAGE AND DISPOSAL

- During transport the material needs to be handled with care, avoiding any impact or vibrations to the device;
- If the product has any surface treatments (ex. painting, cathoporesis, etc) it must not be damaged during transport;
- The transport and storage temperatures must observe the values provided on the rating plate;
- If the device is not installed immediately after delivery it must be correctly placed in storage in a dry and clean place;
- In humid facilities, it is necessary to use driers or heating to avoid condensation;
- At the end of its service life, the product is to be disposed of in compliance with the legislation in force in the country where this operation is performed.

7.0 - WARRANTY

The warranty conditions agreed with the manufacturer at the time of the supply apply.

For damage caused by:

- Improper use of the device;
- Failure to observe the requirements described herein;
- Failure to observe the regulations pertaining to installation;
- Tampering, modification and use of non-original spare parts;

are not covered by the rights of the warranty or compensation for damage.


The warranty also excludes maintenance work, other manufacturers's assembling units, making changes to the device and natural wear.

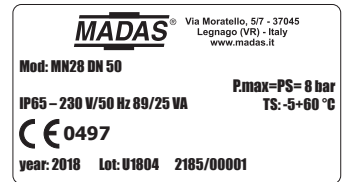
8.0 - RATING PLATE DATA

The rating plate data (see example provided here) includes the following:

- Manufacturer's name/logo and address (possible distributor name/logo)
- Mod.: = device name/model followed by the connection diameter
- P. max = Maximum pressure at which product operation is guaranteed
- PS = Allowable maximum pressure
- IP... = Protection rating
- 230V... = Power supply voltage, frequency (if Vac), followed by electrical absorption

Example of electrical absorption indication: 89/25 VA indicates 89 VA at start, 25 VA at steady state

- TS = Temperature range within which product operation is guaranteed
- 0497 = Conformity with PED Dir. followed by Notified Body No.
- year = Year of manufacture
- Lot = Product serial number (see explanation below)
 - U1804 = Lot issued in year 2018 in the 4th week
 - 2185 = progressive job order number for the indicated year
 - 00001 = progressive number referring to the quantity of the lot



1.0 - GÉNÉRALITÉS

Le présent manuel illustre comment installer et faire fonctionner le dispositif en toute sécurité.

Les instructions pour l'utilisation doivent **TOUJOURS** être disponibles dans le site de production où le dispositif est installé.

ATTENTION : les opérations d'installation/de câblage/d'entretien doivent être effectuées par un personnel qualifié (comme indiqué au paragraphe 1.3) en utilisant des équipements de protection individuelle (E.P.I) adaptés.

Pour d'éventuelles informations relatives aux opérations d'installation/câblage/entretien ou en cas de problèmes ne pouvant pas être résolus avec les instructions, il est possible de contacter le fabricant en utilisant l'adresse et les numéros de téléphone reportés à la dernière page.

1.1 - DESCRIPTION

Vanne automatique d'arrêt à actionnement électrique (elle s'ouvre si elle est sous tension et se ferme quand elle n'est plus sous tension) indiquée pour l'arrêt d'huile combustible.

L'électrovanne série MN28 est spécialement étudiée pour être fiable, même dans les conditions de travail les plus difficiles. Elle a une grande section de passage et donc de faibles pertes de charge.

La fabrication est très soignée, avec une structure en aluminium moulée sous pression, des organes d'étanchéité en Viton et avec toutes les parties en contact du fluide à contrôler réalisées en laiton et en acier inox. L'électrovanne reste ouverte uniquement en présence de courant électrique. Par rapport aux autres modèles servocommandés à membrane ou apparemment similaires, les électrovannes série MN28 sont en mesure de fonctionner de manière ininterrompue même dans les circuits à anneau avec un différentiel de pression entre l'amont et l'aval de 0 à 8 bar. En outre, l'instantanéité d'ouverture et de fermeture permettent l'application des électrovannes MADAS même lorsqu'un dosage précis des fluides est requis.

1.2 - LÉGENDE DES SYMBOLES



DANGER : En cas de non-respect, il y a un risque de dommages matériels.



DANGER : En cas de non-respect, il se peut qu'il y ait non seulement des dommages matériels mais aussi des dommages aux personnes et/ou aux animaux domestiques.



ATTENTION : Nous attirons votre attention sur les détails techniques s'adressant au personnel qualifié.

1.3 - PERSONNEL QUALIFIÉ

Il s'agit de personnes qui :

- Sont familiarisées avec l'installation, le montage, la mise en service et l'entretien du produit;
- Connaissent les réglementations en matière d'installation et de sécurité, applicables dans leur région ou leur pays;
- Ont été formées sur les premiers secours.



1.4 - UTILISATION DE PIÈCES DE RECHANGE NON ORIGINALES

- En cas d'entretien ou de remplacement de composants de rechange (ex. bobine, connecteur, etc.), il ne faut utiliser **QUE** ceux indiqués par le Fabricant. L'utilisation de composants différents, en plus d'annuler la garantie du produit, pourrait compromettre le bon fonctionnement de celui-ci.
- Le fabricant n'est pas responsable de dysfonctionnements dérivant d'altérations non autorisées ou d'utilisation de pièces de rechange non originales.



1.5 - UTILISATION NON APPROPRIÉE

- Le produit doit être utilisé uniquement pour le but pour lequel il a été construit.
- Il n'est pas permis de l'utiliser avec des fluides différents de ceux indiqués.
- Les données techniques indiquées sur la plaque ne doivent en aucun cas être dépassées. Il appartient à l'utilisateur final ou à l'installateur d'adopter des systèmes adéquats de protection de l'appareil qui empêchent de dépasser la pression maximale nominale.
- Le Fabricant n'est pas responsable des dommages causés par un usage impropre de l'appareil.

2.0 - DONNÉES TECHNIQUES

- Emploi : gasoil, mazout
- Température ambiante (TS) : -5 ÷ +60 °C
- Tensions d'alimentation (voir le tableau 3) : 24 Vdc - 24 V/50 Hz - 110 V/50-60 Hz - 230 V/50-60 Hz*
- Tolérance de la tension d'alimentation : -15% ... +10%
- Câblage électrique : serre-câble M20x1,5
- Puissance absorbée : voir tableau 2
- Pression maximum de fonctionnement : voir tableau ci-dessous

Raccords	Tension de alimentation	P. max (bar)
Rp DN 20 - Rp DN 25 - DN 25 FL	230 Vac, 110 Vac, 24 Vdc	8
	24 Vac	6
Rp DN 32 - Rp DN 40	230 Vac, 110 Vac, 24 Vdc, 24 Vac	8
Rp DN 50 - DN 32 FL - DN 40 FL - DN 50 FL	230 Vac, 110 Vac, 24 Vdc	8
	24 Vac	4

- Viscosité maximale : 8 °E
- Indice de protection : IP65
- Raccords filetés Rp : (DN 20 - DN 25 - DN 32 - DN 40 - DN 50) selon la norme EN 10226
- Raccords à brides à coupler avec des brides PN 16 : (DN 25** - DN 32 - DN 40 - DN 50) selon la norme ISO 7005
- Raccords filetés NPT ou bridés ANSI 150 : sur demande
- Conformément à : Directive PED 2014/68/UE - Directive EMC 2014/30/UE
Directive LVD 2014/35/UE - Directive RoHS II 2011/65/UE

* Seulement monophasée, l'appareil ne fonctionne pas s'il est alimenté avec une tension triphasée.

** DN 25 avec brides tournantes

3.0 - MISE EN SERVICE DU DISPOSITIF



3.1 - OPÉRATIONS PRÉALABLES À L'INSTALLATION

- Il est nécessaire de fermer le fluide en amont de la vanne avant l'installation ;
- Vérifier que la pression de ligne **NE DÉPASSE PAS** la pression maximum déclarée sur l'étiquette du produit ;
- D'éventuels bouchons de protection (si présents) doivent être ôtés avant l'installation ;
- Les conduites et intérieurs de la vanne doivent être libres de corps étrangers ;

Si l'appareil est fileté :

- vérifier que la longueur du filet du tuyau n'est pas excessive pour ne pas endommager le corps de l'appareil en phase de vissage ;

Si l'appareil est bridé :

- vérifier que les contre-brides d'entrée et sortie sont parfaitement parallèles pour éviter de soumettre le corps à des efforts mécaniques inutiles, calculer également l'espace pour l'insertion du joint d'étanchéité ;
- Pour les phases de serrage, une ou plusieurs clés dynamométriques calibrées ou autres outils de verrouillage contrôlés doivent être employés ;

Procédures en commun (appareils filetés et bridés) :

- En cas d'installation à l'extérieur, il est conseillé de prévoir une protection aux intempéries pour éviter que les précipitations puissent endommager les parties électriques de l'appareil ;
- Avant d'effectuer les branchements électriques, vérifier que la tension de réseau correspond à la tension d'alimentation indiquée sur l'étiquette du produit ;



- Couper l'alimentation avant de procéder au câblage ;
- Si l'électrovanne est installée à proximité d'autres appareillages ou comme partie d'un ensemble, il est nécessaire d'évaluer au préalable la compatibilité entre l'électrovanne et ces appareillages ;
- Éviter d'installer l'électrovanne à proximité des surfaces susceptibles d'être endommagées par la température de la bobine ;
- Si l'électrovanne est accessible au personnel non qualifié, il faut prévoir une protection contre les collisions ou les contacts accidentels.



3.2 - INSTALLAZIONE (vedere esempio in 3.4)



IMPORTANT : cette électrovanne est périodiquement soumise à un test d'explosion sur échantillon. La première déformation se vérifie avec une pression de 35 bar minimum.

Dans les circuits fermés, on peut prévoir que la variation de température (même insignifiante) entraîne la dilatation du fluide à l'intérieur du tuyau ; n'ayant aucune sortie et ne pouvant pas être comprimé, ce fluide peut atteindre des pressions très élevées.

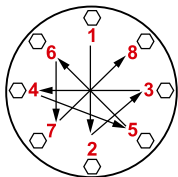
Il est donc conseillé **de toujours installer une vanne de purge**, étalonnée à une pression de 8÷10 bar environ, pour le déchargement dans le réservoir.

Appareils filetés :

- Assembler le dispositif en le vissant, avec les joints opportuns, sur l'installation avec des tuyaux et/ou des raccords dont les filetages sont cohérents avec la connexion à assembler ;
- Ne pas se servir de la bobine (**1**) comme levier pour le vissage mais utiliser l'outil spécifique ;
- La flèche, indiquée sur le corps (**8**) de l'appareil, doit être tournée vers l'application ;

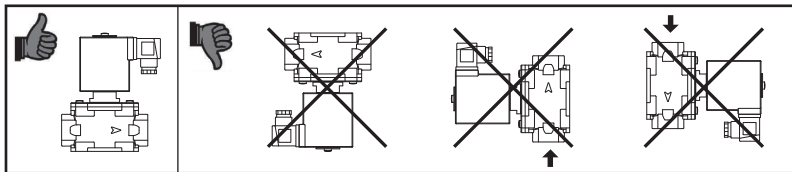
Appareils bridés :

- Assemblez l'appareil en le bridant, avec les joints appropriés, à l'installation avec des tuyaux dont les brides sont compatibles avec la connexion à assembler. Les joints doivent être exempts de défauts et doivent être centrés entre les brides ;
- Si lorsque les joints sont insérés, l'espace restant est excessif ne pas essayer de le remplir en serrant trop les boulons de l'appareil ;
- La flèche, indiquée sur le corps (**8**) de l'appareil, doit être tournée vers l'application ;
- Insérez les rondelles appropriées à l'intérieur des boulons pour éviter d'endommager les brides pendant le serrage ;
- Pendant la phase de serrage, veillez à ne pas « pincer » ou endommager le joint ;
- Serrer les écrous ou les boulons progressivement, selon un schéma en croix (voir l'exemple ci-dessous) ;
- Serrez-les d'abord à 30 %, puis 60 %, jusqu'à 100 % du couple maximum (voir le tableau ci-dessous selon EN 13611) ;



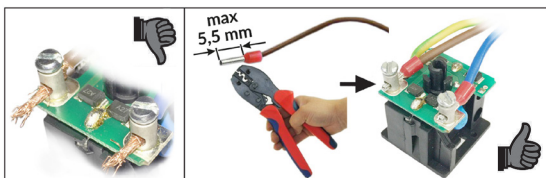
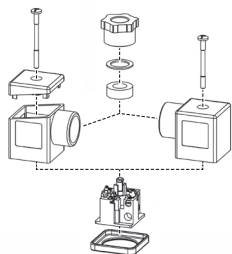
Diamètre	DN 25	DN 32	DN 40	DN 50
Couple max. (N.m)	30	50	50	50

- Serrer chaque écrou ou boulon dans le sens des aiguilles d'une montre au moins une fois jusqu'à ce que l'uniformité du couple maximal soit atteint ;
- **Procédures en commun (appareils filetés et bridés) :**
- Le dispositif doit être installé en aval d'une électrovanne de sécurité, avec la flèche indiquée sur le corps (**8**) tournée vers l'application et avec la bobine (**1**) tournée vers le haut (voir les figures ci-dessous et l'exemple d'installation au paragraphe 3.4).



- Durant l'installation éviter que les déchets ou résidus métalliques ne pénètrent à l'intérieur de l'appareil ;
- Garantir un montage dépourvu de tensions mécaniques, il est conseillé d'utiliser aussi des joints compensateurs pour pallier les dilatations thermiques du tuyau ;
- Si l'installation de l'appareil est prévue dans une rampe, c'est à l'installateur de prévoir des supports adéquats ou des appuis correctement dimensionnés, pour soutenir et fixer l'ensemble. Ne jamais laisser, sous aucun prétexte, reposer le poids de la rampe uniquement sur les connexions (filetées ou bridées) de chaque dispositif ;
- Dans tous les cas, après la mise en place vérifier l'étanchéité de l'installation ;
- Il n'est pas permis de câbler avec des câbles reliés directement à la bobine. Utiliser **TOUJOURS et SEULEMENT** le connecteur indiqué par le fabricant ;

- Avant de câbler le connecteur **(2)**, dévisser complètement et ôter la vis centrale **(3)**. Utiliser les bornes spécifiques pour les câbles (cf. les figures ci-dessous). **REMARQUE** : Les opérations de câblage du connecteur **(2)** doivent être exécutées en ayant soin de garantir l'indice IP65 du produit ;
- Câbler le connecteur **(2)** avec un câble 3x0,75mm² Ø externe de 6,2 à 8,1 mm. Le câble doit être en double gaine, adapté à une utilisation en extérieur, avec une tension minimale de 500V et une température d'au moins 105 °C ;
- Relier les bornes 1 et 2 à l'alimentation, et le câble de terre à la borne \perp . **IMPORTANT** : avec les alimentations 24 Vcc il faut respecter la polarité :
(connecteurs normaux: connecteur pin1 = \oplus / connecteur pin2 = \ominus) ;
(connecteurs avec energy saving: connecteur pin1 = \ominus / connecteur pin2 = \oplus) ;
- Fixer le connecteur **(2)** à la bobine **(1)** en serrant (couple conseillé 0,4 N.m \pm 10 %) la vis centrale **(3)** ;
- La vanne doit être reliée à la terre ou par le tuyau ou au moyen d'autres moyens (ex. ponts à câbles).

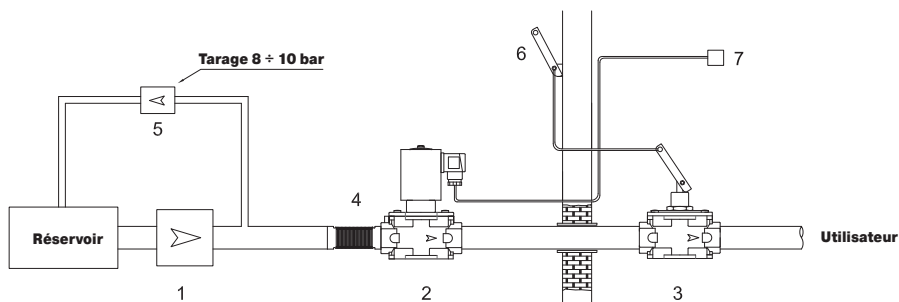


3.3 - INSTALLATION DANS DES LIEUX À RISQUE D'EXPLOSION (DIRECTIVE 2014/34/UE)

L'électrovanne n'est pas adaptée à être utilisée dans des lieux exposés au risque d'explosion.

3.4 - EXEMPLE GÉNÉRIQUE D'INSTALLATION

1. Soupape de fond ou de non retour
2. **Electrovanne d'interception de type MN28**
3. Soupape à déchirement SM
4. Joint de compensation / antivibratoire
5. Soupape d'échappement
6. Levier de commande à distance soupape à déchirement SM
7. Dispositif de commande électrovanne





4.0 - PREMIÈRE MISE EN SERVICE

Avant la mise en service, s'assurer que :

- toutes les indications présentes sur la plaque, y compris la direction du flux, sont respectées ;
- Après avoir pressurisé progressivement l'installation, vérifier le joint d'étanchéité et le fonctionnement de l'électrovanne, en mettant sous tension/hors tension le connecteur **UNIQUEMENT S'IL EST** connecté à la bobine.

REMARQUE IMPORTANTE : Ne pas utiliser le connecteur comme si c'était un interrupteur pour ouvrir/fermer l'électrovanne.



4.1 - VÉRIFICATIONS PÉRIODIQUES CONSEILLÉES

- S'assurer, avec un instrument calibré approprié, que le serrage des boulons est conforme à ce qui est indiqué au 3.2 ;
 - Vérifier l'étanchéité des connexions à brides/filetées sur l'installation ;
 - Vérifier l'étanchéité et le fonctionnement de l'électrovanne ;
- C'est à l'utilisateur final ou à l'installateur de définir la fréquence des susdites vérifications sur la base de la gravité des conditions de service.



5.0 - ENTRETIEN

Aucune opération d'entretien n'est prévue à l'intérieur de l'appareil.

S'il faut remplacer la bobine et/ou le connecteur :

- Avant d'effectuer toute opération, s'assurer que l'appareil n'est pas alimenté électriquement ;
- S'assurer qu'il n'y ait pas de fluide sous pression à l'intérieur du dispositif ;
- Étant donné que la bobine est également adaptée pour une alimentation permanente, le réchauffement de la bobine en cas de service continu est un phénomène tout à fait normal. Il est conseillé d'éviter tout contact à mains nues avec la bobine après une alimentation électrique continue supérieure à 20 minutes. En cas d'entretien, attendre le refroidissement de la bobine ou éventuellement utiliser des protections appropriées ;



REMARQUE : s'il faut remplacer la bobine (1) suite à une panne électrique, il est conseillé de remplacer aussi le connecteur (2). Les opérations de remplacement de la bobine et/ou du connecteur doivent être exécutées en ayant soin de garantir l'indice IP65 du produit.



5.1 - REMPLACEMENT DU CONNECTEUR

- Dévisser complètement et ôter la vis centrale (3), puis décrocher le connecteur (2) de la bobine (1) ;
- Après avoir ôté le câblage électrique interne existant, câbler le nouveau connecteur et le fixer à la bobine comme indiqué au 3.2 ;



5.2 - REMPLACEMENT DE LA BOBINE

- Dévisser complètement et ôter la vis centrale (3), puis décrocher le connecteur (2) de la bobine (1) ;
- Dévisser la vis (12) de blocage de la bobine (1) et l'ôter du tube (5) avec les joints/disques appropriés ;
- Insérer dans le tube (5) la nouvelle bobine + joints + disques, et fixer le tout par la vis appropriée ;

7.0 - TRANSPORT, STOCKAGE ET ÉLIMINATION

- Pendant le transport, le matériel doit être traité avec soin, en évitant que le dispositif ne puisse subir des chocs, des coups ou des vibrations ;
- Si le produit présente des traitements superficiels (ex. peinture, cataphorèse, etc.) ils ne doivent pas être endommagés pendant le transport ;
- La température de transport et de stockage coïncide avec celle indiquée dans les données de la plaque ;
- Si le dispositif n'est pas installé tout de suite après la livraison, il doit être correctement emmagasiné dans un lieu sec et propre ;
- En environnements humides, il est nécessaire d'utiliser des siccatifs ou bien le chauffage pour éviter la condensation ;
- Le produit, en fin de vie, devra être éliminé conformément à la législation en vigueur dans le pays où l'on exécute cette opération.

7.0 - GARANTIE

Il s'agit des conditions de garantie établies avec le fabricant lors de la fourniture.

Pour de dommages causés par :

- Un usage impropre du dispositif ;
 - Le non-respect des prescriptions indiquées dans le présent document ;
 - Le non-respect des règles concernant l'installation ;
 - Altération, modification et utilisation de pièces de rechange non originales ;
- aucun droit de garantie ou de dédommagement ne peut être revendiqué.


Sont également exclus de la garantie les travaux d'entretien, le montage d'appareils d'autres producteurs, la modification du dispositif et l'usure naturelle.

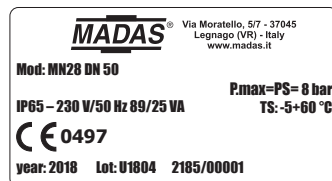
8.0 - DONNÉES DE LA PLAQUE

Dans les données de la plaque (voir l'exemple ci-contre) sont reportées les données suivantes :

- Nom/logo et adresse du fabricant (éventuellement nom/logo du revendeur)
- Mod. : = nom/modèle de l'appareil suivi par le diamètre de connexion
- P.max = Pression maximum à laquelle le fonctionnement du produit est garanti
- PS = Pression maximale admissible
- IP... = Indice de protection
- 230V... = Tension d'alimentation, fréquence (si Vca), suivies de l'absorption électrique

Exemple d'une indication de l'absorption électrique 89/25 VA indique 89 VA au démarrage, 25 VA à plein régime

- TS = Plage de température à laquelle le fonctionnement du produit est garanti
- 0497 = Conformité Dir. PED suivie du n° de l'Organisme Notifié
- year = Année de fabrication
- Lot = Numéro de série du produit (voir l'explication ci-dessous)
 - U1804 = Lot en sortie année 2018 semaine n° 04
 - 2185 = numéro progressif commande se référant à l'année indiquée
 - 00001 = numéro progressif se référant à la q.té du lot



1.0 - INFORMACIÓN GENERAL

Este manual ilustra cómo instalar y hacer funcionar el dispositivo de forma segura.

Las instrucciones de uso deben estar **SIEMPRE** disponibles en la instalación donde se encuentra el dispositivo.

ATENCIÓN: las operaciones de instalación/cableado/mantenimiento las debe realizar personal cualificado (como se indica en 1.3), utilizando equipos de protección individual (EPI) adecuados.

Para obtener más información respecto a las operaciones de instalación/cableado/mantenimiento o en caso de problemas que no se puedan solucionar usando las instrucciones, es posible ponerse en contacto con el fabricante a través de la dirección y los números de teléfono que aparecen en la última página.

1.1 - DESCRIPCIÓN

Válvula automática de seccionamiento con accionamiento eléctrico (se abre si se somete a tensión y se cierra cuando deja de recibir tensión) adecuada para bloquear aceite combustible.

La electroválvula de la serie MN28 ha sido específicamente estudiada para ser fiable incluso en las condiciones de trabajo más duras. Tiene una gran sección de paso y, por tanto, bajas pérdidas de carga.

Presenta una construcción muy cuidada, con una estructura de aluminio fundido a presión, elementos de estanquidad de viton y todas las partes en contacto con el fluido que debe tratarse, realizadas con latón y acero inoxidable. La electroválvula se mantiene abierta solo si hay corriente eléctrica. Respecto a los restantes modelos servocontrolados de membrana o aparentemente similares, las electroválvulas de la serie MN28 pueden funcionar ininterrumpidamente incluso en circuitos de anillo con diferencial de presión entre el tramo superior y el inferior comprendido entre 0 y 8 bares.

Además, la instantaneidad de la apertura y el cierre permite la aplicación de las electroválvulas MADAS incluso en aquellos casos en que sea necesaria una dosificación precisa de los fluidos.

1.2 - LEYENDA DE SÍMBOLOS



PRECAUCIÓN: En caso de incumplimiento, se pueden provocar daños en bienes materiales.



PRECAUCIÓN: En caso de incumplimiento, además de daños en bienes materiales, también pueden provocarse daños a las personas y/o animales domésticos.



ATENCIÓN: Se llama la atención sobre detalles técnicos dirigidos al personal cualificado.

1.3 - PERSONAL CUALIFICADO

Se trata de personal que:

- Está familiarizado con la instalación, el montaje, la puesta en servicio y el mantenimiento del producto;
- Conoce las normativas en vigor en la región o país en materia de instalación y seguridad;
- Ha recibido formación acerca de primeros auxilios.



1.4 - USO DE PARTES DE RECAMBIO NO ORIGINALES

- En caso de mantenimiento o sustitución de componentes de recambio (p. ej. bobina, conector, etc.), se deben usar **SOLO** los indicados por el fabricante. El uso de componentes diferentes, además de invalidar la garantía del producto, podría perjudicar su correcto funcionamiento;
- El fabricante se exime de toda responsabilidad por problemas de funcionamiento que se deriven de alteraciones no autorizadas o uso de recambios no originales.



1.5 - USO NO APROPIADO

- El producto se debe usar sólo para el fin para el que ha sido fabricado.
- No se permite el uso con fluidos que no sean los indicados.
- No se deben superar en ningún caso los datos técnicos indicados en la placa. El usuario final o el instalador tienen que adoptar sistemas correctos de protección del aparato, que impidan que se supere la presión máxima indicada en la placa.
- El fabricante no es responsable por los daños causados por un uso impropio del aparato.

2.0 - DATOS TÉCNICOS

- Uso : gasóleo, nafta
- Temperatura ambiente (TS) : -5 ÷ +60 °C
- Tensiones de alimentación (véase la tabla 3) : 24 Vdc - 24 V/50 Hz - 110 V/50-60 Hz - 230 V/50-60 Hz*
- Tolerancia de tensión de alimentación : -15% ... +10%
- Cableado eléctrico : prensaestopas M20x1,5
- Potencia absorbida : véase la tabla 2
- Presión máxima de funcionamiento : ver tabla abajo

Conexiones	Tensiones de alimentación	P. max (bar)
Rp DN 20 - Rp DN 25 - DN 25 FL	230 Vac, 110 Vac, 24 Vdc	8
	24 Vac	6
Rp DN 32 - Rp DN 40	230 Vac, 110 Vac, 24 Vdc, 24 Vac	8
Rp DN 50 - DN 32 FL - DN 40 FL - DN 50 FL	230 Vac, 110 Vac, 24 Vdc	8
	24 Vac	4

- Viscosidad máxima : 8 °E
- Grado de protección : IP65
- Conexiones roscadas Rp : (DN 20 - DN 25 - DN 32 - DN 40 - DN 50) según EN 10226
- Conexiones embridadas acoplables con bridas PN 16 : (DN 25** - DN 32 - DN 40 - DN 50) según ISO 7005
- Conexiones roscadas NPT o embridadas ANSI 150 : bajo petición
- De conformidad con : Directiva PED 2014/68/UE - Directiva EMC 2014/30/UE
Directiva LVD 2014/35/UE - Directiva RoHS II 2011/65/UE

* Únicamente monofásica, el aparato no funciona si se alimenta con tensión trifásica.

** DN 25 con bridas locas

3.0 - PUESTA EN FUNCIONAMIENTO DEL DISPOSITIVO



3.1 - OPERACIONES ANTES DE LA INSTALACIÓN

- Hay que cerrar el fluido aguas arriba de la válvula antes de la instalación.
- Compruebe que la presión de línea **NO SEA SUPERIOR** a la presión máxima declarada en la etiqueta del producto;
- Los posibles tapones de protección se deben quitar antes de la instalación;
- Las tuberías y partes interiores de la válvula no deben tener cuerpos extraños;

Si el aparato está roscado:

- Compruebe que la longitud de la rosca de la tubería no sea excesiva, para no dañar el cuerpo del aparato en fase de atornillado.

Si el aparato está embridado:

- Compruebe que las contrabridas de entrada y salida sean perfectamente coaxiales y paralelas, para evitar someter el cuerpo a esfuerzos mecánicos inútiles; además, calcule el espacio para introducir la junta de estanqueidad;
- Para las fases de apriete, es necesario procurarse una o varias llaves dinamométricas calibradas u otras herramientas de bloqueo controladas.

Procedimientos en común (aparatos roscados y embridados):

- En caso de instalación al exterior, se recomienda colocar un techo de protección para evitar que el agua de lluvia pueda dañar las partes eléctricas del aparato;
- Antes de realizar las conexiones eléctricas, hay que comprobar que la tensión de red se ajuste a la tensión de alimentación indicada en la etiqueta del producto;
- Antes de realizar el cableado, hay que desconectar la alimentación;
- Si la electroválvula se instala en proximidad de otros equipos o como parte de un conjunto, hay que evaluar previamente la compatibilidad entre la electroválvula y estos equipos;
- Evite instalar la electroválvula cerca de superficies que podrían sufrir daños debido a la temperatura de la bobina;
- Prevea una protección contra golpes o contactos accidentales si la electroválvula está accesible a personal no autorizado.





3.2 - INSTALLAZIONE (vedere esempio in 3.4)



IMPORTANTE: esta electroválvula se somete periódicamente a una prueba de estallido al azar. La primera deformación se produce con una presión no inferior a 35 bares.

En los circuitos cerrados es previsible que la variación de temperatura (incluso no relevante) pueda provocar la dilatación del fluido en el interior de la tubería, el cual, al no tener ninguna vía de purga y al no ser comprimible, puede alcanzar presiones muy elevadas.

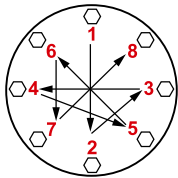
Por tanto, se aconseja **instalar siempre una válvula de purga**, calibrada a una presión aproximada de 8÷10 bares, que permita la descarga en el depósito.

Aparatos roscados:

- Monte el dispositivo enroscándolo, insertando las juntas correspondientes, en la instalación con tubos y/o racores cuyas roscas encajen con la conexión que hay que acoplar.
- No use la bobina (1) como palanca para enroscar; use la herramienta adecuada;
- La flecha, indicada en el cuerpo (8) del aparato, debe estar dirigida hacia el punto de consumo;

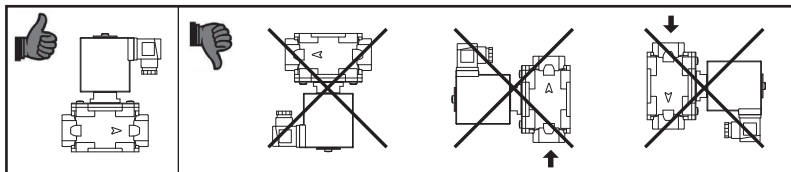
Aparatos embridados:

- Monte el dispositivo con bridas, insertando las juntas correspondientes, en la instalación con tuberías y/o racores cuyas bridas encajen con la conexión que hay que acoplar. Las juntas no deben tener defectos y deben estar centradas entre las bridas;
- Si con las juntas puestas el espacio que queda fuese excesivo, no trate de rellenarlo apretando excesivamente los pernos del aparato;
- La flecha, indicada en el cuerpo (8) del aparato, debe estar dirigida hacia el punto de consumo;
- Introduzca dentro de los pernos las arandelas correspondientes para evitar daños a las bridas en fase de apriete;
- Durante la fase de apriete, asegúrese de no "pellizcar" ni dañar la junta;
- Apriete las tuercas o pernos gradualmente, según un esquema "de cruz" (véase el ejemplo indicado abajo);
- Apriételos, primero al 30 %, después al 60 %, hasta el 100 % del par máximo (consulte la tabla de abajo según EN 13611);



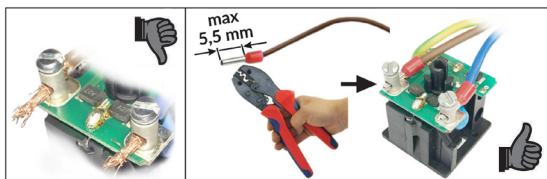
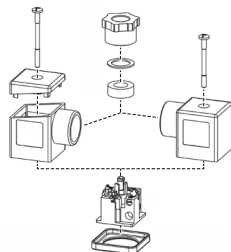
Diámetro	DN 25	DN 32	DN 40	DN 50
Par máximo (N.m)	30	50	50	50

- Apriete de nuevo cada tuerca o perno en el sentido de las agujas del reloj, por lo menos una vez, hasta llegar a la uniformidad del par máximo;
- Procedimientos en común (aparatos roscados y embridados):
- El dispositivo ha de instalarse aguas abajo de una electroválvula de seguridad, con la flecha indicada en el cuerpo (8) mirando hacia el punto de consumo conectado y con la bobina (1) mirando hacia arriba (véanse las figuras siguientes y el ejemplo de instalación en 3.4).



- Durante la instalación, evite que la suciedad o residuos metálicos penetren dentro del aparato;
- Garantice un montaje sin tensiones mecánicas; se recomienda el uso de juntas de compensación para absorber también las dilataciones térmicas de la tubería;
- Si se ha previsto la instalación del aparato en una rampa, es deber del instalador preparar soportes o apoyos adecuados, correctamente dimensionados, para sostener y fijar el conjunto. Nunca deje, por ningún motivo, que el peso de la rampa recaiga solamente sobre las conexiones (roscadas o embridadas) de cada uno de los dispositivos;
- En cualquier caso, después del montaje compruebe la estanqueidad de la instalación;
- No se permite el cableado con cables conectados directamente a la bobina. Use **SIEMPRE y SOLAMENTE** el conector indicado por el fabricante;

- Antes de cablear el conector **(2)**, desatornille completamente y quite el tornillo central **(3)**. Utilice los oportunos terminales para cables (consulte las siguientes figuras). **NOTA:** Las operaciones de cableado del conector **(2)** se deben realizar asegurándose de garantizar el grado IP65 del producto;
- Cablee el conector **(2)** con cable de $3 \times 0,75 \text{ mm}^2$, \varnothing externo de 6,2 a 8,1 mm. El cable debe contar con doble funda, debe ser idóneo para usos exteriores, con una tensión mínima de 500 V y temperatura mínima de 105 °C;
- Conecte a la alimentación los bornes 1 y 2 y el cable de tierra al borne \perp . **IMPORTANTE:** con alimentaciones de 24 V cc, es necesario respetar la polaridad: (conectores normales: pin1 conector = \oplus / pin2 conector = \ominus); (conectores con energy saving: pin1 conector = \ominus / pin2 conector = \oplus);
- Fije el conector **(2)** en la bobina **(1)** apretando (par aconsejado 0,4 N.m \pm 10 %) el tornillo central **(3)**;
- La válvula se debe conectar a tierra o con la tubería o con otros medios (p. ej. puentes de cables).

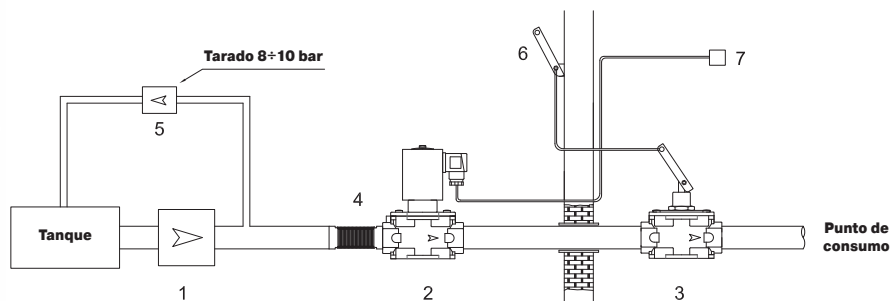


3.3 - INSTALACIÓN EN LUGARES CON RIESGO DE EXPLOSIÓN (DIRECTIVA 2014/34/UE)

La electroválvula no es idónea para el uso en lugares con riesgo de explosión.

3.4 - EJEMPLO GENÉRICO DE INSTALACIÓN

1. Válvula de fondo y no retorno
2. **Electroválvula de interceptación serie MN28**
3. Válvula de corte SM
4. Junta de compensación/antivibración
5. Válvula de alivio
6. Palanca para actuación de de la válvula de corte SM
7. Control válvula





4.0 - PRIMERA PUESTA EN SERVICIO

Antes de la puesta en servicio, compruebe que:

- se respeten todas las indicaciones presentes en la placa, incluida la dirección del flujo;
- Después de presurizar de forma gradual la instalación, compruebe la estanqueidad y el funcionamiento de la electroválvula, suministrando y quitando la alimentación eléctrica al conector **SOLO SI** está conectado a la bobina;

NOTA IMPORTANTE: No utilice el conector como interruptor para abrir/cerrar la electroválvula.



4.1 - COMPROBACIONES PERIÓDICAS RECOMENDADAS

- Compruebe con el instrumento específico calibrado, que el apriete de los pernos sea conforme con lo indicado en 3.2;
- Compruebe la estanqueidad de las conexiones embridadas/roscadas en la instalación;
- Compruebe la estanqueidad y el funcionamiento de la electroválvula;

Es deber del usuario final o del instalador determinar la frecuencia de dichas comprobaciones en función de la relevancia de las condiciones de servicio.



5.0 - MANTENIMIENTO

No se prevén operaciones de mantenimiento a efectuar dentro del aparato.

Si es necesario sustituir la bobina y/o el conector:

- Antes de realizar cualquier operación, asegúrese de que el aparato no reciba alimentación eléctrica.
- Asegúrese de que dentro del dispositivo no haya fluido a presión.



- Como la bobina es idónea también para alimentación permanente, el calentamiento de la bobina en caso de funcionamiento continuo es un fenómeno normal. Se aconseja evitar el contacto de las manos desnudas con la bobina tras una alimentación eléctrica continua superior a 20 minutos. En caso de mantenimiento, hay que esperar a que se enfríe la bobina o, si esto no es posible, utilizar protecciones adecuadas.

NOTA: si es necesario sustituir la bobina **(1)** después de una avería eléctrica, es recomendable sustituir también el conector **(2)**. Las operaciones de sustitución de la bobina y/o el conector se deben realizar asegurándose de garantizar el grado IP65 del producto.



5.1 - SUSTITUCIÓN DEL CONECTOR

- Desenrosque completamente y quite el tornillo central **(3)**, a continuación, desinstale el conector **(2)** de la bobina **(1)**;
- Después de haber quitado el cableado eléctrico interior existente, cablee el nuevo conector y fijelo a la bobina, tal como se indica en el punto 3.2.



5.2 - SUSTITUCIÓN DE LA BOBINA

- Desenrosque completamente y quite el tornillo central **(3)**, a continuación, desinstale el conector **(2)** de la bobina **(1)**;
- Desenrosque el tornillo **(12)** de bloqueo de la bobina **(1)** y quítela del manguito **(5)** junto con las juntas/discos;
- Coloque en el manguito **(5)** la nueva bobina + juntas + discos y fije todo con el tornillo (o tuerca) correspondiente.

6.0 - TRANSPORTE, ALMACENAMIENTO Y ELIMINACIÓN

- Durante el transporte, el material debe tratarse con cuidado, evitando que el dispositivo se someta a choques, golpes o vibraciones;
- Si el producto tiene tratamientos superficiales (p. ej. pintura, cataforesis, etc.), los mismos no deben dañarse durante el transporte;
- La temperatura de transporte y almacenamiento debe coincidir con la indicada en los datos de la placa;
- Si el dispositivo no se instala inmediatamente después de la entrega, se debe almacenar correctamente en un lugar seco y limpio;
- En lugares húmedos es necesario usar secadores o bien calefacción para evitar la formación de condensación;
- El producto, al final de su vida útil, deberá eliminarse en conformidad con la legislación vigente en el país en el que se realiza esta operación.

8.0 - GARANTÍA

Valen las condiciones de garantía establecidas con el fabricante en el momento del suministro.

Por daños causados por:

- Uso impropio del dispositivo;
- Incumplimiento de las disposiciones indicadas en este documento;
- Incumplimiento de las normas relacionadas con la instalación;
- Alteración, modificación y uso de partes de repuesto no originales;

no se pueden reclamar derechos de garantía ni resarcimiento de daños.


Además, se excluyen de la garantía los trabajos de mantenimiento, el montaje de aparatos de otros fabricantes, la modificación del dispositivo y el desgaste natural.

9.0 - DATOS DE LA PLACA

En la información de la placa (véase el ejemplo de al lado) aparecen los siguientes datos:

- Nombre/logotipo y dirección del fabricante (eventual nombre/logotipo del distribuidor)
- Mod.: = nombre/modelo del aparato seguido del diámetro de conexión
- P. max. = Presión máxima en la que se garantiza el funcionamiento del producto
- PS = Presión máxima admisible
- IP... = Grado de protección
- 230 V.... = Tensión de alimentación, frecuencia (si es Vca), seguidas por el consumo eléctrico

Ejemplo de indicación de la absorción eléctrica: 89/25 VA indica 89 VA en el arranque, 25 VA a régimen

- TS = Intervalo de temperatura en el que se garantiza el funcionamiento del producto
-  0497 = Conformidad Dir. PED seguido del n.º del Organismo Notificado
- year = Año de fabricación
- Lote = Número de matrícula del producto (véase la explicación a continuación)
 - U1804 = Lote en salida año 2018 semana n.º 04
 - 2185 = número progresivo de pedido referido al año indicado
 - 00001 = número progresivo referido a la cantidad del lote

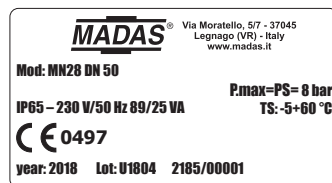
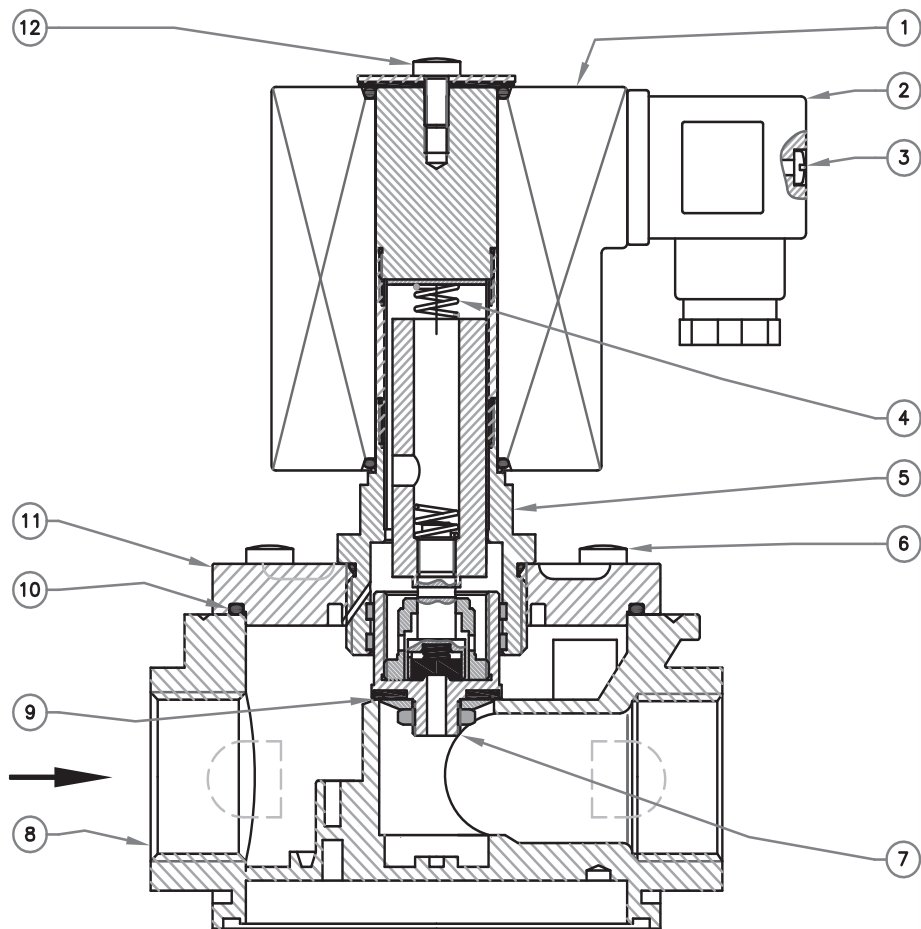


fig. 1



IT

EN

FR

ES

IT

fig. 1

1. Bobina elettrica
2. Connettore elettrico
3. Vite centrale connettore
4. Molla di chiusura
5. Cannofo per bobina
6. Viti di fissaggio coperchio
7. Otturatore
8. Corpo valvola
9. Rondella di tenuta
10. O-Ring di tenuta
11. Coperchio
12. Vite fissaggio bobina

EN

fig. 1

1. Electrical coil
2. Electrical connector
3. Connector clamping screw
4. Closing spring
5. Armature assembly for coil
6. Cover fixing screws
7. Obturator
8. Body valve
9. Seal washer
10. O-Ring seal
11. Cover
12. Coil fixing screw

FR

fig. 1

1. Bobine électrique
2. Connecteur électrique
3. Vis de fixation du connecteur
4. Ressort de fermeture
5. Douille pour bobine
6. Vis de fixation du couvercle
7. Obturateur
8. Corps soupape
9. Rondelle de tenue
10. O-Ring de tenue
11. Couvercle
12. Vis de fixation de la bobine

ES

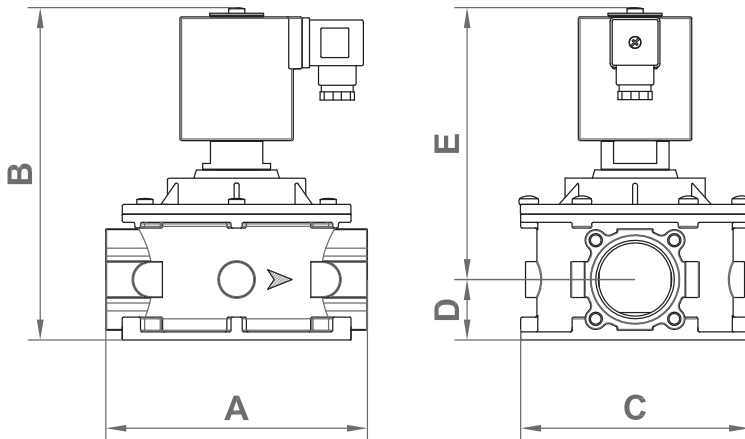
fig. 1

1. Bobina eléctrica
2. Conector eléctrico
3. Tornillo de fijación del conector
4. Muelle de cierre
5. Manguito para bobina
6. Tornillos de fijación tapa
7. Obturador
8. Cuerpo válvula
9. Arandela de estanqueidad
10. O-Ring de estanqueidad
11. Tapa
12. Tornillo fijación bobina

Tabella 1 - Table 1 - Tableau 1 - Tabla 1

Dimensioni di ingombro in mm - Overall dimensions in mm - Mesures d'encombrement en mm - Dimensiones en mm

Attacchi filettati Threaded connections Fixations filetees Conexiones roscadas	Attacchi flangiati Flanged connections Fixations bridees Conexiones embridadas	A	B=(D+E)	C	D	E
DN 20	-	120	172	94	29,5	142,5
DN 25	-	120	172	94	29,5	142,5
-	DN 25	191	200	115	57,5	142,5
DN 32	-	160	202	140	37	165
-	DN 32	230	256	165	67,5	188,5
DN 40	-	160	202	140	37	165
-	DN 40	230	256	165	67,5	188,5
DN 50	-	160	230	140	46	184
-	DN 50	230	256	165	67,5	188,5



Le dimensioni sono indicative, non vincolanti - The dimensions are provided as a guideline, they are not binding
 Les dimensions sont indicatives, non contraignantes - Las dimensiones son indicativas, no vinculantes

Tabella 2 - Table 2 - Tableau 2 - Tabla 2

Bobine e connettori per elettrovalvole MN28 / Coils and connectors for MN28 solenoid valve
Bobines et connecteurs pour électrovannes MN28 / Bobinas y conectores para electroválvulas MN28

Tensione Tension Tension Tensión	Codice bobina Coil code Code bobine Código bobina	Timbratura bobina Coil stamping Timbrage bobine Timbre bobina	Codice connettore Connector code Code connecteur Código conector	Potenza assorbita Power absorption Puissance absorbée Potencia absorbida
24 Vdc	BO-0355	BO-0355 24 V RAC ES	CN-2100	68 VA Energy saving 18 VA
24 V/50 Hz	BO-0355	BO-0355 24 V RAC ES	CN-2110	68 VA Energy saving 18 VA
110 V/50-60 Hz	BO-0365	BO-0365 110 V RAC ES	CN-2120	77 VA Energy saving 23 VA
230 V/50-60 Hz	BO-0375	BO-0375 230 V RAC ES	CN-2130	89 VA Energy saving 25 VA
<p>Tipo connettore / Connector type / Type connecteur / Tipo conector</p> <p>CN-2100 = Energy Saving 24 Vdc CN-2110 = Energy Saving 24 Vac CN-2120 = Energy Saving 110 Vac CN-2130 = Energy Saving 230 Vac</p>				

Tabella 3 - Table 3 - Tableau 3 - Tabla 3

Portate delle elettrovalvole MN28 / Capacities of MN28 solenoid valves
Débits des électrovannes MN28 / Capacidades de las electroválvulas MN28

Attacchi Connections Fixations Conexiones	Ø passaggio minimo (mm) Ø minimum passage (mm) Ø passage minimum (mm) Ø paso mínimo (mm)	Portata di H ₂ O con ΔP = 1 bar Capacity of H ₂ O with ΔP = 1 bar Débit de H ₂ O avec ΔP = 1 bar Caudal de H ₂ O con ΔP = 1 bar
Rp DN 20 - Rp DN 25 - DN 25 FL	24	≅ 100 l/m
Rp DN 32 - Rp DN 40	32	≅ 200 l/m
Rp DN 50 - DN 32 FL - DN 40 FL - DN 50 FL	42	≅ 300 l/m

Diagramma per Gasolio (20°C)

Diagram for Gas Oil (20°C)

Diagramme pour Gasoil (20 °C)

Diagrama para Gasóleo (20°C)

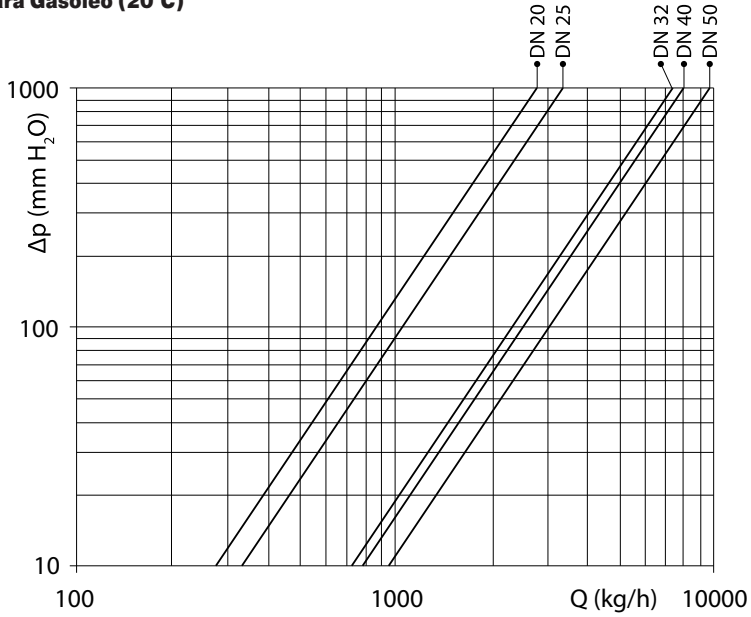
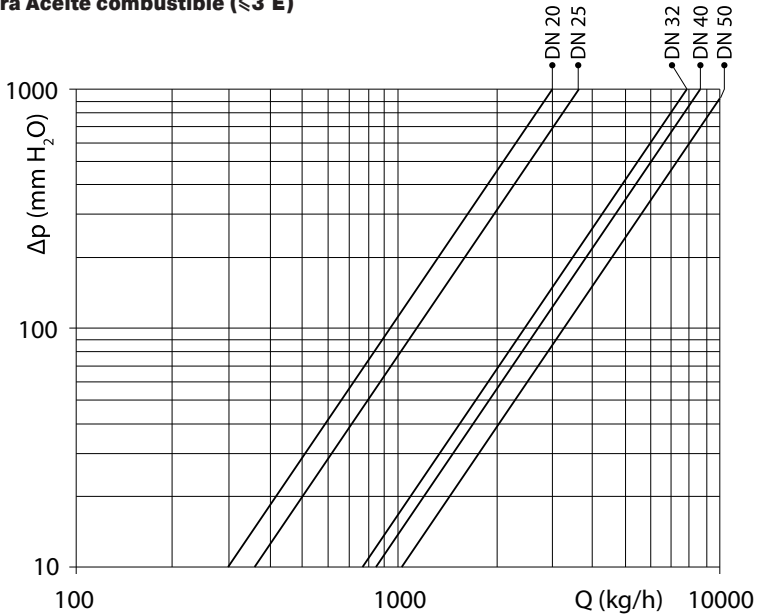


Diagramma per Olio combustibile ($\leq 3^\circ\text{E}$)

Diagram for Fuel Oil ($\leq 3^\circ\text{E}$)

Diagramme pour Huile combustible ($\leq 3^\circ\text{E}$)

Diagrama para Aceite combustible ($\leq 3^\circ\text{E}$)



IT

EN

FR

ES

IT

ATTACCHI FILETTATI NPT / NPT THREADED CONNECTIONS
RACCORDS FILETÉS NPT / CONEXIONES ROSCADAS NPT

richiedere fattibilità / request feasibility / demander la faisabilité / consulte la disponibilidad

Aggiungere la lettera **"N"** dopo le cifre indicanti gli attacchi

Add the letter **"N"** after figures denoting the connection

Ajouter la lettre **"N"** après les chiffres indiquant les connexions

Añadir la letra **"N"** a continuación de las cifras que indican los diámetros de conexión

Es. / E.g. / Ex. / Ej.
AN07**N** 008

ATTACCHI FLANGIATI ANSI 150 / ANSI 150 FLANGED CONNECTIONS
RACCORDS À BRIDES ANSI 150 / CONEXIONES EMBRIDADAS ANSI 150

richiedere fattibilità / request feasibility / demander la faisabilité / consulte la disponibilidad

Aggiungere la lettera **"A"** dopo le cifre indicanti gli attacchi

Add the letter **"A"** after figures denoting the connection

Ajouter la lettre **"A"** après les chiffres indiquant les connexions

Añadir la letra **"A"** a continuación de las cifras que indican los diámetros de conexión

Es. / E.g. / Ex. / Ej.
AN50**A** 008

EN

CATAFORESI / CATAPHORESIS
CATAPHORÈSE / CATAFORESIS

Aggiungere la lettera **"K"** dopo le cifre indicanti gli attacchi

Add the letter **"K"** after figures denoting the connection

Ajouter la lettre **"K"** après les chiffres indiquant les connexions

Añadir la letra **"K"** a continuación de las cifras que indican los diámetros de conexión

Es. / E.g. / Ex. / Ej.
AN07**K** 008

CONNETTORI CON LED / CONNECTORS WITH LED
CONNECTEURS AVEC LED / CONECTOR CON LED

Aggiungere la lettera **"L"** prima delle cifre che indicano il voltaggio

Add the letter **"L"** before figures denoting the voltage

Ajouter la lettre **"L"** après les chiffres indiquant le voltage

Añadir la letra **"L"** a continuación de las cifras que indican el voltaje

Es. / E.g. / Ex. / Ej.
AN07 **L**008

FR

COMBINAZIONI POSSIBILI / POSSIBLE COMBINATIONS
COMBINAISONS POSSIBLES / POSSIBLES COMBINACIONES

È possibile combinare tra di loro le versioni.

It is possible to combine the above mentioned versions.

Les versions peuvent être combinées entre elles.

Es posible combinar las versiones entre sí.

Es. / E.g. / Ex. / Ej.
AN07**AK** 008

NOTA: È possibile che alcuni modelli non siano disponibili nelle versioni suddette sia singole e/o combinate. È consigliato chiedere SEMPRE la fattibilità.

NOTE: It is possible certain models are not available on the above mentioned versions, both singles and/or combined too. We suggest to ask ALWAYS for the feasibility.

NOTE: Il est possible que certains modèles ne soient pas disponibles dans les versions uniques et / ou combinées susmentionnées. Il est recommandé de TOUJOURS demander la faisabilité.

NOTA: Puede suceder que algunos modelos no estén disponibles en las versiones citadas, ya sean individuales o combinadas. Se aconseja consultar SIEMPRE la viabilidad.

ES

P. max 4 ÷ 8 bar

Attacchi filettati / Threaded connections / Raccords filetés / Conexiones roscadas

Attacchi Connections Raccords Conexiones	P. max (bar)	Vtaggio Voltage Voltage Voltaje	Codice Code Code Código
DN 20	8	24 Vdc	AN03 005
	6	24 V/50 Hz	AN03 003
	8	110 V/50-60 Hz	AN03 002
	8	230 V/50-60 Hz	AN03 008
DN 25	8	24 Vdc	AN04 005
	6	24 V/50 Hz	AN04 003
	8	110 V/50-60 Hz	AN04 002
	8	230 V/50-60 Hz	AN04 008
DN 32	8	24 Vdc	AN05 005
	8	24 V/50 Hz	AN05 003
	8	110 V/50-60 Hz	AN05 002
	8	230 V/50-60 Hz	AN05 008
DN 40	8	24 Vdc	AN06 005
	8	24 V/50 Hz	AN06 003
	8	110 V/50-60 Hz	AN06 002
	8	230 V/50-60 Hz	AN06 008
DN 50	8	24 Vdc	AN07 005
	4	24 V/50 Hz	AN07 003
	8	110 V/50-60 Hz	AN07 002
	8	230 V/50-60 Hz	AN07 008

IT

EN

FR

ES

P. max 4 ÷ 8 bar

Attacchi flangiati / Flanged connections / Raccords à brides / Conexiones embridadas

IT

Attacchi
Connections
Raccords
Conexiones**P. max
(bar)**Vtaggio
Voltage
Voltage
VoltajeCodice
Code
Code
Código

EN

DN 25

8

24 Vdc

AN25 005

6

24 V/50 Hz

AN25 003

8

110 V/50-60 Hz

AN25 002

8

230 V/50-60 Hz

AN25 008

FR

DN 40

8

24 Vdc

AN40 005

8

24 V/50 Hz

AN40 003

8

110 V/50-60 Hz

AN40 002

8

230 V/50-60 Hz

AN40 008

DN 50

8

24 Vdc

AN50 005

4

24 V/50 Hz

AN50 003

8

110 V/50-60 Hz

AN50 002

8

230 V/50-60 Hz

AN50 008

ES

Ci riserviamo qualsiasi modifica tecnica e costruttiva.
We reserve the right to any technical and construction changes.
Nous nous réservons le droit de toute modification technique et constructive.
Nos reservamos el derecho de realizar cualquier cambio técnico y estructural.

The logo for MADAS features the word "MADAS" in a bold, red, sans-serif font. The text is centered and flanked by two thick, black horizontal bars, one above and one below, which are slightly wider than the text itself. A registered trademark symbol (®) is positioned to the upper right of the word "MADAS".

MADAS®